

3-860-607-12 (1)

AC Power Adaptor

Before operating the unit, please read this manual thoroughly and retain it for future reference.

The AC-V100/B AC power adaptor can be used as follows:

- to charge a lithium ion type battery pack, such as NP-F100/F200/F220 (not supplied)
- to supply power to the Sony video equipment when operating with a lithium ion type battery pack

Operating Instructions Mode d'emploi Bedienungsanleitung Istruzioni per l'uso

Owner’s Record

The model and serial numbers are located on the bottom of the unit. Record the serial number in the space provided below. Refer to these numbers whenever you call upon your Sony dealer regarding this product.

Model No. AC-V100/B Serial No. _____

AC-V100/B

Sony Corporation © 1997 Printed in Japan

Before operating the unit, please read this manual thoroughly and retain it for future reference.

The AC-V100/B AC power adaptor can be used as follows:

- to charge a lithium ion type battery pack, such as NP-F100/F200/F220 (not supplied)
- to supply power to the Sony video equipment when operating with a lithium ion type battery pack



WARNING

To prevent fire or shock hazard, do not expose the unit to rain or moisture.

Avant d'utiliser l'adaptateur, veuillez lire attentivement ce manuel et le conserver pour toute référence future.

L'adaptateur secteur AC-V100/B peut être utilisé ce:

- Charger une batterie au lithium-ion telle que la batterie NP-F100/F200/F220 (non fourni).
- Alimenter un appareil vidéo Sony fonctionnant avec une batterie au lithium-ion type battery pack

	CAUTION RISK OF ELECTRIC SHOCK DO NOT OPEN	
CAUTION: TO REDUCE THE RISK OF ELECTRIC SHOCK, DO NOT REMOVE COVER (OR BACK). NO USER-SERVICEABLE PARTS INSIDE. REFER SERVICING TO QUALIFIED SERVICE PERSONNEL.		

Before operating the unit, please read this manual thoroughly and retain it for future reference.



This symbol is intended to alert the user to the presence of uninsulated "Dangerous voltage" within the product's enclosure that may be of sufficient magnitude to constitute a risk of electric shock to persons.



This symbol is intended to alert the user to the presence of important operating and maintenance (servicing) instructions in the literature accompanying the appliance.

Avant d'utiliser l'adaptateur, veuillez lire attentivement ce manuel et le conserver pour toute référence future.

CAUTION

You are cautioned that any changes or modifications not expressly approved in this manual could void your authority to operate this equipment.

Power requirements	100 - 240 V AC, 50/60 Hz
Power consumption	25 W Charge mode: 35 VA (100 V AC), 45 VA (240 V AC) Operating mode: 39 VA (100 V AC), 49 VA (240 V AC) DC OUT: 8.4 V, 1.8 A in operating mode Battery charge terminal: 8.4 V, 1.4 A in charge mode Sony battery pack NP-F100/F200/F220 0°C to 40°C (32°F to 104°F) -20°C to 60°C (-4°F to 140°F) Approx. 57 × 44 × 107 mm (w/h/d) (2 3/16 × 1 3/4 × 4 3/16 inches) including projecting parts Approx. 190 g (6.7 oz) Connecting cord DK-626 (1) AC power cord (European model (2), Other model (1))

Note: This equipment has been tested and found to comply with the limits for a Class B digital device, pursuant to Part 15 of the FCC Rules. These limits are designed to provide reasonable protection against harmful interference in a residential installation. This equipment generates, uses, and can radiate radio frequency energy and, if not installed and used in accordance with the instructions, may cause harmful interference to radio communications. However, there is no guarantee that interference will not occur in a particular installation. If this equipment does cause harmful interference to radio or television reception, which can be determined by turning the equipment off and on, the user is encouraged to try to correct the interference by one or more of the following measures:

- Reorient or relocate the receiving antenna.
- Increase the separation between the equipment and receiver.
- Connect the equipment into an outlet on a circuit different from that to which the receiver is connected.
- Consult the dealer or an experienced radio/TV technician for help.

NOTICE FOR THE CUSTOMERS IN THE UNITED KINGDOM
A moulded plug complying with BS 1363 is fitted to this equipment for your safety and convenience.

Should the fuse in the plug supplied need to be replaced, a 5 AMP fuse approved by ASTA or BSI to BS 1362, (i.e., marked with ⚡ or ⚡ mark) must be used.

If the plug supplied with this equipment has a detachable fuse cover, be sure to attach the fuse cover after you change the fuse. Never use the plug without the fuse cover. If you should lose the fuse cover, please contact your nearest Sony service station.

English

Before operating the unit, please read this manual thoroughly and retain it for future reference.

The AC-V100/B AC power adaptor can be used as follows:

- to charge a lithium ion type battery pack, such as NP-F100/F200/F220 (not supplied)
- to supply power to the Sony video equipment when operating with a lithium ion type battery pack

WARNING

To prevent fire or shock hazard, do not expose the unit to rain or moisture.

To avoid electrical shock, do not open the cabinet.

Refer servicing to qualified personnel only.

AC power cord must be changed only at the qualified service shop.

For the customers in Canada

CAUTION

TO PREVENT ELECTRIC SHOCK, MATCH WIDE BLADE OF PLUG TO WIDE SLOT, FULLY INSERT.

English

Notes on Use

AC power cord plug
The AC-V100/B comes in two models, differentiated by the shape of the AC power cord plug.

Model	Shape of the plug
Model for USA/Canada	Polarized
Model for other countries	Non polarized

- The model for USA and Canada: One blade of the plug is wider than the other for the purpose of safety and will fit into the power outlet only one way. If you are unable to insert the plug fully into the outlet, contact your dealer.

Charging

- Use only a lithium ion type battery pack. This unit cannot be used to charge a Ni-cd type battery pack.
- Attach the battery pack firmly.
- Charge the battery pack on a flat surface without vibration.

Charging temperature
The temperature range for charging is 0°C to 40°C (32°F to 104°F). However, to provide maximum battery efficiency, the recommended temperature range when charging is 10°C to 30°C (50°F to 86°F).

Avant d'utiliser l'adaptateur, veuillez lire attentivement ce manuel et le conserver pour toute référence future.

Others

- The nameplate indicating operating voltage, power consumption, etc. is located on the bottom.
- The negligible amount of electric current will flow into the AC power adaptor as long as the AC power adaptor is plugged into the wall outlet.
- Unplug the unit from the wall outlet if it will not be used for extended period of time. To disconnect the cord (mains lead), pull it out by the plug. Never pull the cord itself.
- Do not operate the unit with a damaged cord or if it has been dropped or damaged.
- Be sure that nothing metallic comes into contact with the metal parts of the unit or connecting plate. If it does, a short may occur and the unit may be damaged.
- Always keep the metal contacts clean.
- Do not disassemble or convert the unit.
- Do not apply mechanical shock or drop the unit.
- While the unit is in use, it gets warm. But this is normal.
- Keep the unit away from AM receivers, because it will disturb AM reception.
- Do not place the unit in a location where it is:
 - Extremely hot or cold
 - Dusty or dirty
 - Very humid
 - Vibrating
- Do not use the supplied connecting cord DK-626 with any other AC power adaptor but this unit or car battery charger. The DK-626 operates normally only when used with this unit.

If any difficulty should arise, unplug the unit and contact your nearest Sony dealer.

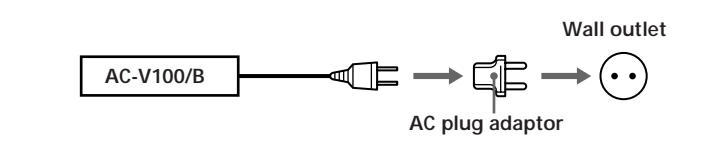
Before operating the unit, please read this manual thoroughly and retain it for future reference.

Specifications

Power requirements	100 - 240 V AC, 50/60 Hz
Power consumption	25 W Charge mode: 35 VA (100 V AC), 45 VA (240 V AC) Operating mode: 39 VA (100 V AC), 49 VA (240 V AC) DC OUT: 8.4 V, 1.8 A in operating mode Battery charge terminal: 8.4 V, 1.4 A in charge mode Sony battery pack NP-F100/F200/F220 0°C to 40°C (32°F to 104°F) -20°C to 60°C (-4°F to 140°F) Approx. 57 × 44 × 107 mm (w/h/d) (2 3/16 × 1 3/4 × 4 3/16 inches) including projecting parts Approx. 190 g (6.7 oz) Connecting cord DK-626 (1) AC power cord (European model (2), Other model (1))
Output voltage	8.4 V, 1.8 A in operating mode Battery charge terminal: 8.4 V, 1.4 A in charge mode Sony battery pack NP-F100/F200/F220 0°C to 40°C (32°F to 104°F) -20°C to 60°C (-4°F to 140°F) Approx. 57 × 44 × 107 mm (l/h/p) (2 3/16 × 1 3/4 × 4 3/16 pouces) saillies et commandes comprises Env. 190 g (6,7 on.) Cordon de liaison (1) DK-626 Cordon d'alimentation secteur (modèle européen (2), autre modèle (1))
Application	
Operating temperature	
Storage temperature	
Dimensions	
Mass	
Supplied accessory	

Design and specifications are subject to change without notice.

Use a commercially available AC plug adaptor, if necessary, depending on the design of the wall outlet.



	This mark indicates that this product is a genuine accessory for Sony video products. When purchasing Sony video products, Sony recommends that you purchase accessories with this "GENUINE VIDEO ACCESSORIES" mark.
---	--

Français

Avant d'utiliser l'adaptateur, veuillez lire attentivement ce manuel et le conserver pour toute référence future.

L'adaptateur secteur AC-V100/B peut être utilisé ce:

- Charger une batterie au lithium-ion telle que la batterie NP-F100/F200/F220 (non fourni).
- Alimenter un appareil vidéo Sony fonctionnant avec une batterie au lithium-ion.

AVERTISSEMENT

Afin d'éviter tout risque d'incendie ou d'électrocution, ne pas exposer cet appareil à la pluie ou à l'humidité.

Afin d'écarter tout risque d'électrocution, garder le coffret fermé. Ne confier l'entretien de l'appareil qu'à un technicien qualifié.

Le cordon de l'adaptateur secteur doit être changé par un professionnel uniquement.

Pour les utilisateurs au Canada

ATTENTION

Afin d'écarter tout risque d'électrocution, insérez complètement la fiche la plus large dans la fente la plus large.

Avant d'utiliser l'adaptateur, veuillez lire attentivement ce manuel et le conserver pour toute référence future.

Remarques sur l'utilisation

Fiche du cordon d'alimentation secteur
Le modèle AC-V100/B existe en deux versions, dont la différence est la fiche du cordon d'alimentation secteur.

Modèle	Configuration de la fiche
Modèle pour les Etats-unis et le Canada	Polarisée
Modèle pour les autres pays	Non polarisée

- Modèle pour les Etats-unis ou le Canada: Une des lames de la fiche est plus large que l'autre pour des raisons de sécurité et ne peut s'insérer que dans un sens. Si vous ne parvenez pas à insérer complètement la fiche dans la prise, contactez votre revendeur.

Recharge

- N'utilisez que des batteries au lithium-ion avec l'adaptateur. L'adaptateur ne peut pas être utilisé pour charger une batterie au nickel-cadmium.
- Fixez bien la batterie.
- Chargez la batterie sur une surface plane et sans vibrations.

Température de recharge
La batterie peut être rechargée à une température comprise entre 0°C et 40°C (32°F et 104°F). Cependant, pour que son efficacité soit optimale, il est conseillé de la recharger entre 10°C et 30°C (50°F et 86°F).

Divers

- La plaque signalétique indiquant la tension de fonctionnement, la consommation électrique et d'autres informations électriques se trouve sous l'adaptateur.
- Une quantité négligeable d'électricité circule dans l'adaptateur secteur si l'adaptateur reste branché sur la prise murale.
- Débranchez l'adaptateur secteur de la prise murale si vous n'avez pas l'intention de l'utiliser pendant un certain temps. Pour débrancher le cordon secteur, tirez sur la fiche. Ne tirez jamais sur le cordon.
- N'utilisez pas l'adaptateur lorsque le cordon est endommagé, ou si l'adaptateur est tombé ou a été endommagé.
- Évitez que des objets métalliques ne touchent les parties métalliques de l'adaptateur ou de la plaque de connexion. Un court-circuit pourrait se produire et endommager l'appareil.
- Veillez à ce que les contacts soient toujours propres.
- Ne pas démonter ni modifier l'adaptateur.
- Ne pas appliquer de chocs mécaniques à l'adaptateur ni le laisser tomber.
- Quand l'appareil est utilisé, il devient chaud. C'est tout à fait normal.
- Ne pas laisser l'adaptateur près d'un récepteur AM, car il perturbera la réception AM.
- Ne pas entreposer l'adaptateur dans les endroits suivants:
 - extrêmement chauds ou froids
 - poussiéreux ou sales
 - très humides
 - exposés à des vibrations.
- Ne pas utiliser le cordon de liaison fourni DK-626 avec un autre type d'adaptateur ou de chargeur de batterie auto. Le DK-626 ne fonctionne normalement que lorsqu'il est utilisé avec cet adaptateur.

En cas de problème, débranchez l'adaptateur secteur et contactez votre revendeur Sony.

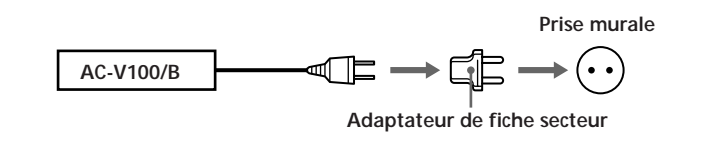
Avant d'utiliser l'adaptateur, veuillez lire attentivement ce manuel et le conserver pour toute référence future.

Spécifications

Alimentation	Secteur 100 - 240 V, 50/60 Hz
Consommation	25 W Mode de charge: 35 VA (100 V secteur), 45 VA (240 V secteur) Mode de fonctionnement: 39 VA (100 V secteur), 49 VA (240 V secteur) DC OUT: 8.4 V, 1.8 A en mode de fonctionnement Borne de recharge de la batterie: 8.4 V, 1.4 A en mode de charge. Batterie rechargeable Sony NP-F100/F200/F220
Tension de sortie	8.4 V, 1.8 A en mode de fonctionnement Borne de recharge de la batterie: 8.4 V, 1.4 A en mode de charge. Batterie rechargeable Sony NP-F100/F200/F220 0°C à 40°C (32°F à 104°F) -20°C à 60°C (-4°F à 140°F) Env. 57 × 44 × 107 mm (l/h/p) (2 3/16 × 1 3/4 × 4 3/16 pouces) saillies et commandes comprises Env. 190 g (6,7 on.) Cordon de liaison (1) DK-626 Cordon d'alimentation secteur (modèle européen (2), autre modèle (1))
Application	
Température de fonctionnement	
Température d'entreposage	
Dimensions hors tout	
Poids	
Accessoire fourni	

La conception et les spécifications peuvent être modifiées sans préavis.

Utilisez, au besoin, un adaptateur de fiche secteur vendu dans le commerce selon la configuration de la prise murale.



Avant d'utiliser l'adaptateur, veuillez lire attentivement ce manuel et le conserver pour toute référence future.

Cette marque indique que ce produit est un accessoire pour produits vidéo Sony. Lorsque vous achetez des produits vidéo Sony, Sony vous conseille d'acheter des accessoires portant la marque "GENUINE VIDEO ACCESSORIES".

Deutsch

Lesen Sie vor der Inbetriebnahme diese Anleitung sorgfältig durch, und bewahren Sie sie zum späteren Nachschlagen gut auf.

Der Netzadapter AC-V100/B kann für folgende Zwecke verwendet werden:

- Zum Laden eines Lithiumionen-Akkus wie dem NP-F100/F200/F220 (nicht mitgeliefert).

• Zur Stromversorgung eines Sony Videogeräts, das für den Betrieb mit einem Lithiumionen-Akku ausgelegt ist.

Vorsicht

Um Feuergefahr und die Gefahr eines elektrischen Schlages zu vermeiden, darf das Gerät weder Regen noch Feuchtigkeit ausgesetzt werden.

Um einen elektrischen Schlag zu vermeiden, darf das Gehäuse nicht geöffnet werden. Überlassen Sie Wartungsarbeiten stets nur einem Fachmann.

Das Netzkabel darf nur von einer Fachwerkstatt ausgewechselt werden.

Avant d'utiliser l'adaptateur, veuillez lire attentivement ce manuel et le conserver pour toute référence future.

Hinweise zum Betrieb

Der Netzstecker
Der AC-V100/B wird in zwei Versionen geliefert, die sich durch die Form des Netzsteckers unterscheiden.

Modell	Form des Netzsteckers
USA/Kanada	Stifte unterschiedlich groß
Andere Länder	Stifte gleich groß

- Modell für USA und Kanada: Aus Sicherheitsgründen ist der eine Stift des Steckers größer als der andere; der Stecker läßt sich nur in einer Richtung in Steckdose einstecken. Wenn er sich nicht einstecken läßt, wenden Sie sich an Ihren Händler.

Laden

- Der Netzadapter eignet sich nur zum Laden von Lithiumionen-Akkus. Ni-Cd-Akkus können nicht geladen werden.
- Achten Sie darauf, den Akku richtig anzubringen.
- Laden Sie den Akku auf einer ebenen, vibrationsfreien Unterlage.

Optimaler Temperaturbereich für das Laden
Der Akku kann bei Umgebungstemperaturen von 0 °C bis 40 °C geladen werden. Um den Akku optimal vollzuladen, sollte die Umgebungstemperatur jedoch zwischen 10 °C und 30 °C liegen.

Sonstiges

- Das Typenschild mit Angabe der Betriebsspannung, der Leistungsaufnahme usw. befindet sich an der Unterseite.
- Wenn der Netzadapter an einer Steckdose angeschlossen ist, fließt ständig eine geringe Menge Strom.
- Trennen Sie den Netzadapter von der Wandsteckdose ab, wenn er längere Zeit nicht benutzt wird. Zum Abziehen des Kabels, fassen Sie stets am Stecker und niemals am Kabel selbst an.
- Betreiben Sie den Netzadapter niemals, wenn er fallengelassen wurde und der Adapter selbst oder das Netzkabel beschädigt ist.
- Achten Sie darauf, daß keine Metallgegenstände die Metallkontakte an der Kontaktplatte berühren. Ansonsten kann es durch Kurzschluß zu Beschädigungen kommen.
- Achten Sie stets darauf, daß die Metallkontakte sauber sind.
- Bauen Sie den Netzadapter nicht auseinander und nehmen Sie keine Modifikationen vor.
- Stoßen Sie den Netzadapter nirgends an und lassen Sie ihn nicht fallen.
- Der Netzadapter erwärmt sich normalerweise beim Betrieb.
- Halten Sie den Netzadapter von MW-Empfängern fern, da er den Empfang stören kann.
- Halten Sie den Netzadapter von:
 - Hitze und großer Kälte;
 - Staub und Schmutz;
 - Feuchtigkeit;
 - Vibrationen fern.
- Das mitgelieferte Anschlusskabel DK-626 ist ausschließlich für diesen Netzadapter oder den Autobatteriedapter bestimmt. Mit anderen Geräten gewährleistet das Kabel keinen einwandfreien Betrieb.

Bei weiterführenden Fragen wenden Sie sich bitte an den nächsten Sony Händler.

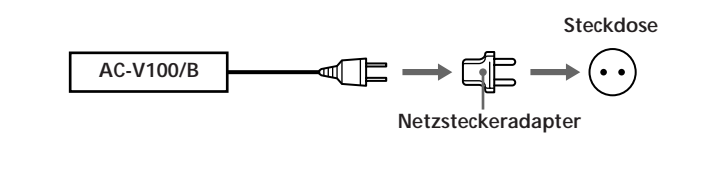
Avant d'utiliser l'adaptateur, veuillez lire attentivement ce manuel et le conserver pour toute référence future.


Technische Daten

Stromversorgung	100-240 V Wechselspannung, 50/60 Hz
Leistungsaufnahme	25 W Beim Laden: 35 VA (100 V Wechselspannung), 45 VA (240 V Wechselspannung) Beim Betrieb: 39 VA (100 V Wechselspannung), 49 VA (240 V Wechselspannung)
Ausgangsspannung/-strom	DC OUT: 8.4 V, 1.8 A bei Betrieb Ladekontakte: 8.4 V, 1.4 A beim Laden Sony Akku NP-F100/F200/F220 0 °C bis 40 °C -20 °C bis +60 °C ca. 57 × 44 × 107 mm (B/H/T), einschl. vorspringender Teile ca. 190 g Verbindungskabel DK-626 (1) Netzkabel (Europa-Modell (2), andere Modelle (1))
Verwendungszweck	
Betriebstemperaturbereich	
Lagertemperaturbereich	
Abmessungen	
Gewicht	
Mitgeliefertes Zubehör	

Änderungen, die dem technischen Fortschritt dienen, bleiben vorbehalten.

Falls erforderlich, verwenden Sie einen handelsüblichen Netzsteckeradapter, der in Ihre Steckdose paßt.



	Diese Markierung zeigt an, daß es sich um ein spezialtes Zubehör für Sony Videogeräte handelt. Beim Kauf von Zubehörteilen für Sony Videogeräte empfehlen wir, darauf zu achten, daß die Teile mit „GENUINE VIDEO ACCESSORIES“ gekennzeichnet sind.
---	---

Italiano

Prima di usare il trasformatore, leggere attentamente questo manuale e conservarlo per riferimenti futuri.

Il trasformatore CA AC-V100/B può essere usato come segue:

- per caricare un blocco batteria del tipo a ioni di litio come lo NP-F100/F200/F220 (non in dotazione).
- per alimentare apparecchi video Sony che funzionano con blocchi batteria del tipo a ioni di litio

ATTENZIONE

Per evitare il pericolo di incendi o scosse elettriche, non esporre l'apparecchio alla pioggia o all'umidità.

Per evitare scosse elettriche non aprire l'apparecchio. Per la manutenzione rivolgersi solo a personale qualificato.

Il cavo di alimentazione CA deve essere sostituito solo presso un centro assistenza qualificato.

Avant d'utiliser l'adaptateur, veuillez lire attentivement ce manuel et le conserver pour toute référence future.

Note sull'uso

Spina del cavo di alimentazione CA
AC-V100/B è disponibile in due modelli, differenziati dalla forma della spina del cavo di alimentazione CA.

Modello	Forma della spina
Modello per USA/Canada	Polarizzata
Modello per altri paesi	Non polarizzata

- Modello per USA e Canada: Una lama della spina è più larga dell'altra per motivi di sicurezza e la spina può penetrare nella presa di corrente solo in un modo. Se non si riesce a inserire la spina a fondo nella presa, contattare il proprio rivenditore.

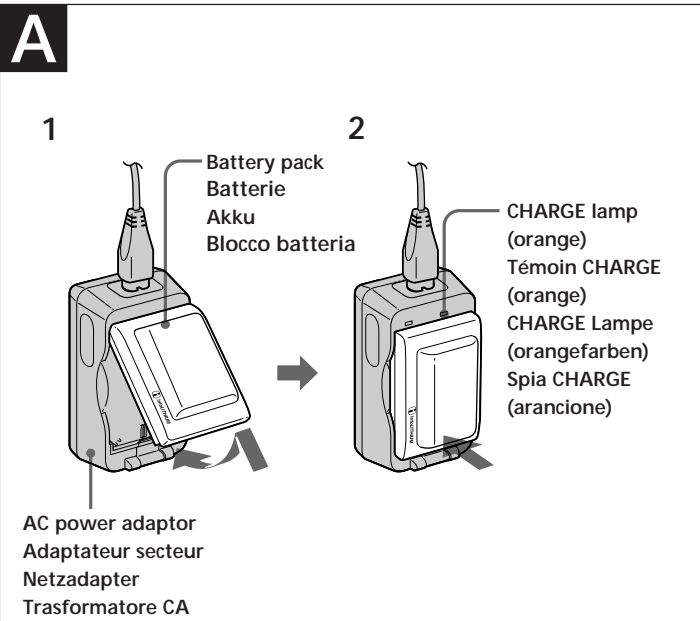
Carica

- Usare solo blocchi batteria del tipo a ioni di litio. Questo trasformatore non può essere usato per caricare blocchi batteria di tipo al nichel-cadmio.
- Applicare saldamente il blocco batteria.
- Caricare il blocco batteria su una superficie piana non soggetta a vibrazioni.

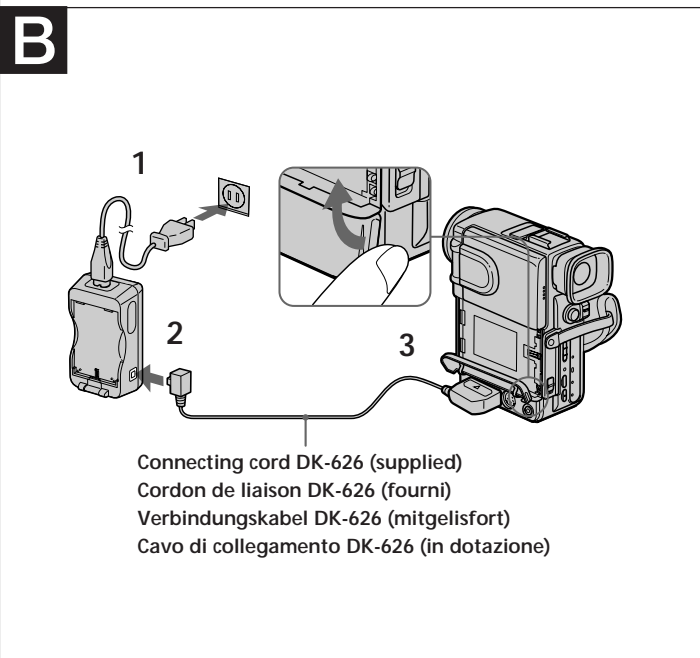
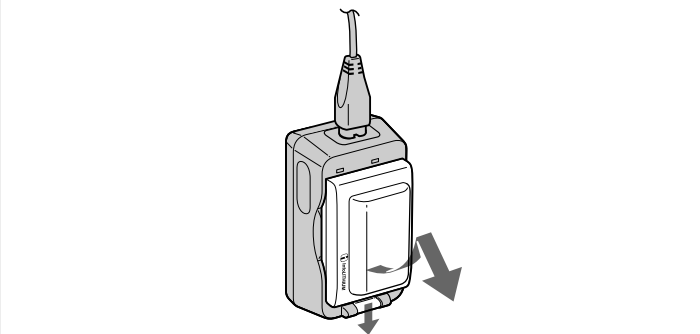
Temperatura per la carica
La gamma di temperature per la carica va da 0°C a 40°C. Tuttavia, per ottenere la massima efficienza dal blocco batteria la gamma di temperature consigliata per la carica è da 10°C a 30°C.

Altre

- La piastrina indicante la tensione operativa, il consumo, ecc. si trova sul fondo.
- Una quantità trascurabile di corrente elettrica continua a fluire al trasformatore CA fintanto che il trasformatore CA è collegato ad una presa a muro.
- Scollegare il trasformatore dalla presa a muro se non lo si usa per un lungo periodo. Per scollegare il cavo di alimentazione, tirarlo



To remove the battery pack
Pour enlever la batterie rechargeable
Zum Abnehmen des Akkus
Per rimuovere il blocco batteria



To Charge the Battery Pack

Charging by Attaching the Battery Pack to This unit

See illustration **A**

- Connect the power cord to a wall outlet. The VTR/CAMERA lamp (green) will light.
- Align the hooks of the battery pack with the AC power adaptor. Then fit the battery pack in the direction of the arrow. The CHARGE lamp (orange) will light and charging will begin.

When the CHARGE lamp goes out, normal charge is completed (**Normal charge**). For a full charge, which allows you to use the battery longer than usual, leave the battery pack in place for approximately one hour (**Full charge**). Remove the battery pack when required. It can be used even if the charging is not completed.

To remove the battery pack

While holding the battery pack firmly, press the button on the AC power adptor and take out the battery pack in the direction of the arrow.

Charging time

The following table shows the charging time for the battery pack which is discharged completely.

Battery pack	NP-F100	NP-F200/F220
Charging time (min.)	130 (70)	170 (110)

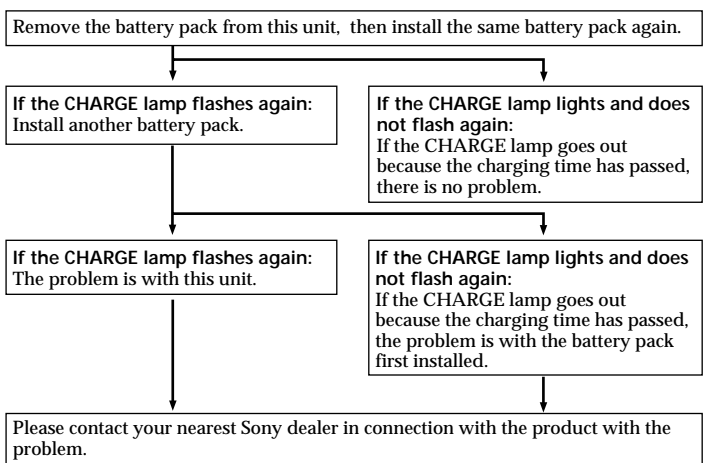
- Approximate minutes to charge an empty battery pack fully (**Full charge**).
- Numbers in parentheses indicate the time when you charge normally (**Normal charge**).
- To ascertain the battery life, refer to the instruction manual of the video equipment which you use.
- The charging time may differ depending on the condition of the battery pack or the temperature of the environment.

Notes

- When a fully charged battery pack is installed, the CHARGE lamp will once light, then go out.
- If the CHARGE lamp does not light or flash, check that the battery pack is correctly attached to the AC power adaptor. If it is not attached it will not be charged.

When the CHARGE lamp flashes

Check through the following chart.



Charging the Battery Pack in the Video Equipment

– To use anytime you need

See illustration **B**

Connect this unit to the video equipment using the supplied DK-626 connecting cord. Install the battery pack to the video equipment and turn off the power of the video equipment. For details of the connection and charging time, refer to the instruction manual of the video equipment.

- Connect the power cord to a wall outlet.
- Connect the supplied DK-626 connecting cord to the DC OUT connector of this unit.
- Connect the connecting plate to the video equipment.
- Leave the power of the video equipment off. The battry indicator in the display window of the video equipment will light and charging of the battery pack installed in the video equipment will begin.

To charge two battery packs simultaneously

You can charge a battery pack attached to this unit and another battery pack installed in the video equipment simultaneously.

- Install the battery packs to this unit and to the video equipment.
- Make the connections as shown in illustration **B**.
- Leave the power of the video equipment off. The CHARGE lamp on this unit and the battery indicator on the video equipment will light and charging will begin.

When the CHARGE lamp on this unit and battery indicator on the video equipment go out, normal charge is completed. For a full charge, leave the battery pack in place for approximately one hour.

Notes

- When the charging of the battery pack attached to this unit is completed, or when you connect the connecting cord, the VTR/CAMERA lamp on this unit may light for a moment. This is not a problem.
- Charging of the battery pack in the video equipment will be stopped during operation of the video equipment. Charging will start again when the power of the video equipment is turned off.
- When the battery pack types attached to the video equipment and the AC power adaptor are different, the appearance of the battery indicator on the video equipment may be slightly delayed, and the illumination of the CHARGE lamp on the AC power adaptor may be slightly delayed as well.

To Operate Video Equipment

- Make the connections shown in illustration **B**.
- Set the power switch of the video equipment to CAMERA or VTR. The VTR/CAMERA lamp on this unit will light during operation of the video equipment.

Note

Keep this unit away from the video equipment if the picture is disturbed.

Pour charger une batterie

Recharge avec la batterie sur l'adaptateur

Voir l'illustration **A**

- Branchez le cordon sur une prise murale. Le témoin VTR/CAMERA (vert) s'allume.
- Fixez les crochets de la batterie aux attaches de l'adaptateur secteur. Ensuite, placez la batterie sur l'adaptateur secteur en direction de la flèche. Le témoin CHARGE (orange) s'allume et la charge commence.

Quand le témoin CHARGE s'éteint, la recharge normale est terminée (**Recharge normale**). Pour une recharge complète, qui vous permettra d'utiliser pendant plus longtemps la batterie, laissez la batterie rechargeable en place pendant environ une heure (**Recharge complète**). Enlevez la batterie rechargeable quand nécessaire. Elle peut être utilisée même si elle n'est pas complètement rechargée.

Pour enlever la batterie rechargeable

Tout en maintenant fermement la batterie, appuyez sur le bouton de l'adaptateur secteur et retirez la batterie en direction de la flèche.

Temps de recharge

Le tableau suivant indique le temps de recharge quand la batterie est complètement déchargée.

Batterie rechargeable	NP-F100	NP-F200/F220
Temps de recharge (min.)	130(70)	170(110)

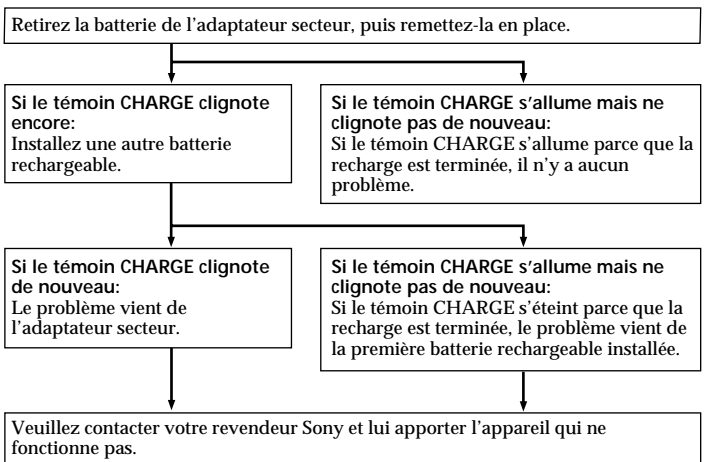
- Temps de recharge approximatif en minutes pour recharger complètement une batterie vide (**Recharge complète**).
- Les chiffres entre parenthèses indiquent le temps normal (**Recharge normale**).
- Voir le mode d'emploi de l'appareil vidéo utilisé pour l'autonomie de la batterie.
- Le temps de recharge varie selon l'état de la batterie et la température ambiante.

Remarques

- Quand vous insérez une batterie pleine dans l'adaptateur, le témoin CHARGE s'allume puis s'éteint.
- Si le témoin CHARGE ne s'allume pas ni ne clignote, vérifiez si la batterie est bien installée sur l'adaptateur secteur. Si ce n'est pas le cas, elle ne pourra pas être rechargée.

Si le témoin CHARGE clignote

Consultez le tableau suivant.



Recharge de la batterie sur l'appareil vidéo

– Utiliser quand nécessaire

Voir l'illustration **B**

Raccordez l'adaptateur à l'appareil vidéo avec le cordon de liaison fourni DK-626. Installez la batterie sur l'appareil vidéo et mettez l'appareil vidéo hors tension. Pour les détails sur le raccordement et le temps de recharge, consultez le mode d'emploi de l'appareil vidéo.

- Raccordez le cordon d'alimentation à une prise murale.
- Raccordez le cordon de liaison fourni DK-626 au connecteur DC OUT de cet appareil.
- Raccordez la plaque de connexion à l'appareil vidéo.
- Laissez l'appareil vidéo hors tension. L'indicateur de batterie dans l'afficheur l'appareil vidéo s'allume et la recharge de la batterie installée sur l'appareil vidéo commence.

Pour charger deux batteries simultanément

Vous pouvez recharger en même temps la batterie installée sur l'adaptateur secteur et celle installée sur l'appareil vidéo.

- Installez les batteries rechargeables sur l'adaptateur secteur et sur l'appareil vidéo.
- Raccordez le cordon comme indiqué sur l'illustration **B**.
- Laissez l'appareil vidéo hors tension. Le témoin CHARGE de l'adaptateur et l'indicateur de l'appareil vidéo s'allument et la recharge commence.

Quand le CHARGE témoin de l'adaptateur et batterie de l'appareil vidéo s'éteignent, la recharge normale est terminée. Pour une recharge complète, laissez la batterie rechargeable en place pendant environ une heure.

Remarques

- Quand la recharge de la batterie/ installée sur l'adaptateur est terminée, ou quand vous raccordez le cordon de liaison, le témoin VTR/CAMERA de l'adaptateur peut clignoter pendant un instant. Cela n'indique pas un problème.
- La recharge de la batterie sur l'appareil vidéo s'arrête quand l'appareil vidéo fonctionne. Elle se poursuit dès que l'appareil est mis hors tension.
- Si les batteries installées sur l'appareil vidéo et sur l'adaptateur secteur sont de différents types, l'indicateur de batterie peut mettre un peu de temps à apparaître sur l'appareil vidéo et le témoin CHARGE de l'adaptateur secteur peut s'allumer aussi un peu en retard.

Pour utiliser l'appareil vidéo

- Faites les raccordements indiqués sur l'illustration **B**.
- Régulez l'interrupteur de l'appareil vidéo sur CAMERA ou VTR. Le témoin VTR/CAMERA de cet appareil s'allume pendant le fonctionnement de l'appareil vidéo.

Remarque

Eloignez l'adaptateur de l'appareil vidéo s'il perturbe l'image.

Laden des Akkus

Laden des am Netzadapter angebrachten Akkus

Siehe Abb. **A**

- Stecken Sie das Netzkabel bzw. den Netzadapter in die Steckdose. Die VTR/CAMERA-Lampe (grün) leuchtet auf.
- Richten Sie die Haken am Akku an den entsprechenden Halterungen am Netzteil aus. Bringen Sie den Akku dann in Pfeilrichtung am Netzteil an. Die Anzeige CHARGE (orange) leuchtet auf und der Ladevorgang beginnt.

Wenn die CHARGE-lampe erlischt, ist der **Normal-Ladebetrieb** beendet. Sie können den Akku dann noch etwa eine Stunde angebracht lassen, um ihn ganz voll zu laden (**Maximal-Ladebetrieb**). Der Akku kann auch vorzeitig abgetrennt werden; es ist nicht erforderlich, den Akku stets ganz voll zu laden.

Zum Abnehmen des Akkus

Halten Sie den Akku gut fest, drücken Sie die Taste am Netzteil, und nehmen Sie den Akku in Pfeilrichtung ab.

Ladezeiten

Die folgende Tabelle zeigt die erforderlichen Zeiten zum Laden eines vollständig leeren Akkus.

Akku	NP-F100	NP-F200/F220
Ladezeit (Min.)	130 (70)	170 (110)

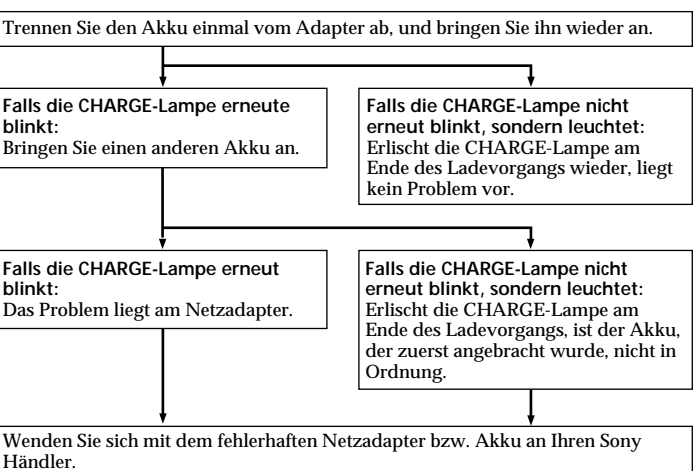
- Ungefähre Zeit in Minuten zum vollständigen Laden eines leeren Akkus (**Maximal-Ladebetrieb**).
- Die Zeiten für **Normal-Ladebetrieb** stehen in Klammern.
- Zur Betriebszeit siehe die Bedienungsanleitung des Videogeräts.
- Die Ladezeit hängt vom Zustand des Akkus und der Umgebungstemperatur ab.

Hinweise

- Wenn ein voll geladener Akku am Netzadapter angebracht wird, leuchtet die CHARGE-Lampe kurz auf und erlischt dann wieder.
- Wenn die CHARGE-Lampe weder blinkt noch leuchtet, überprüfen Sie sich, daß der Akku richtig am Netzadapter angebracht ist. Der Akku wird nur geladen, wenn er richtig angebracht ist.

Wenn die CHARGE-Lampe blinkt

Gehen Sie das folgende Diagramm durch.



Laden des am Videogerät angebrachten Akkus

– Damit das Gerät stets betriebsbereit ist

Siehe Abb. **B**

Schließen Sie den Netzadapter über das mitgelieferte Verbindungskabel DK-626 an das Videogerät an, bringen Sie den Akku am Videogerät an, und schalten Sie das Videogerät aus. Einzelheiten zum Anschluß und zur Ladezeit entnehmen Sie bitte der Anleitung des Videogeräts.

- Stecken Sie das Netzkabel bzw. den Netzadapter in die Steckdose.
- Schließen Sie das mitgelieferte Verbindungskabel DK-626 an die DC OUT-Buchse des Netzadapters an.
- Schließen Sie die Kontaktplatte am Videogerät an.
- Lassen Sie das Videogerät ausgeschaltet. Die Akkuanzeige im Display des Videogerät leuchtet auf, und der im Videogerät eingesetzte Akku wird geladen.

Zum gleichzeitigen Laden von zwei Akkus

Der am Netzadapter angebrachte und ein weiterer, im Videogerät eingesetzter Akku können gleichzeitig geladen werden.

- Bringen Sie die Akkus am Netzadapter und am Videogerät an.
- Nehmen Sie den Anschluß entsprechend Abb. **B** vor.
- Lassen Sie das Videogerät ausgeschaltet. Die CHARGE-Lampe am Netzadapter sowie die Akkuanzeige am Videogerät leuchten auf, und das Laden beginnt.

Am Ende des Normal-Ladebetriebs erlöschen die CHARGE-Lampe am Netzadapter und die Akkuanzeige Videogerät. Sie können den Akku dann noch etwa Stunde angebracht lassen, um ihn ganz voll zu laden.

Hinweise

- Wenn das Laden des am Netzadapter angebrachten Akkus beendet ist oder das Verbindungskabel abgetrennt wird, leuchtet die VTR/CAMERA-Lampe am Netzadapter möglicherweise kurzzeitig auf. Es handelt sich dabei nicht um eine Störung.
- Das Videogerät kann während des Ladens nicht gleichzeitig betrieben werden. Wird das Videogerät eingeschaltet, stoppt der Ladevorgang. Nach dem Ausschalten wird der Ladevorgang automatisch wieder fortgesetzt.
- Wenn am Videogerät und am Netzadapter unterschiedliche Akkus angebracht sind, erscheint die Akkuanzeige am Videogerät etwas verzögert und auch die CHARGE-Lampe am Netzadapter leuchtet verzögert auf.

Zum Betrieb des Videogeräts

- Nehmen Sie den Anschluß entsprechend Abb. **B** vor.
- Stellen Sie den Betriebsschalter am Videogerät auf CAMERA oder VTR. Während das Videogerät betrieben wird, leuchtet die VTR/CAMERA-Lampe am Netzadapter auf.

Hinweis

Falls es zu Bildbeeinträchtigungen kommt, entfernen Sie den Netzadapter weiter vom Videogerät.

Carica di un blocco batteria

Per caricare applicando il blocco batteria a questo apparecchio

Vedere l'illustrazione **A**

- Collegare il cavo di alimentazione CA ad una presa a muro. La spia VTR/CAMERA (verde) si illumina.
- Collegare i ganci del blocco batteria ai fermi dell'alimentatore CA. Inserire quindi il blocco batteria nell'alimentatore CA seguendo la direzione indicata dalla freccia. La spia CHARGE (arancio) si accende ad indicare che è iniziata la carica.

Quand la spia CHARGE si spegne, la carica normale è completata (**carica normale**). Per una carica completa, che permette di usare il blocco batteria per un tempo più lungo del normale, lasciare applicato il blocco batteria per circa un'ora (**carica completa**). Rimuovere il blocco batteria quando necessario. Può essere usato anche se la carica non è stata completata.

Per rimuovere il blocco batteria

Tenendo ben fermo il blocco batteria, premere il tasto situato sull'alimentatore CA ed estrarre il blocco batteria seguendo la direzione della freccia.

Tempo di carica

La seguente tabella mostra il tempo di carica per un blocco batteria che è completamente scarico.

Blocco batteria	NP-F100	NP-F200/F220
Tempo di carica (min.)	130(70)	170(110)

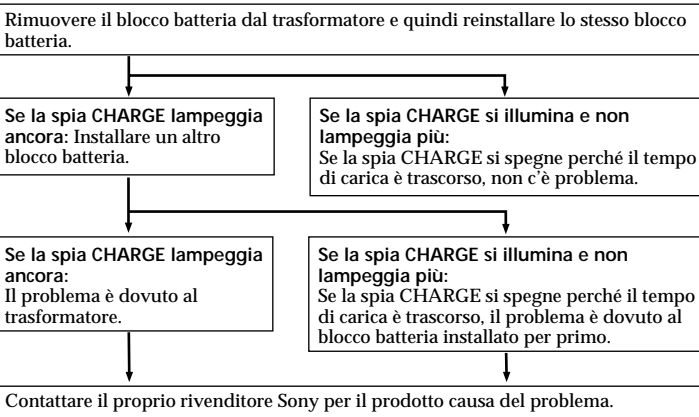
- Minuti circa per caricare completamente un blocco batteria scarico (**carica completa**).
- I numeri tra parentesi indicano il tempo per la carica normale (**carica normale**).
- Per verificare la durata del blocco batteria, fare riferimento al manuale di istruzioni dell'apparecchio video usato.
- Il tempo di carica può differire a seconda delle condizioni del blocco batteria o della temperatura ambientale.

Note

- Quando è installato un blocco batteria completamente carico, la spia CHARGE si illumina momentaneamente e quindi si spegne.
- Se la spia CHARGE non si illumina o lampeggia, controllare che il blocco batteria sia applicato correttamente al trasformatore CA. Se non è applicato bene non viene caricato.

Se la spia CHARGE lampeggia

Controllare con il seguente diagramma.



Per caricare il blocco batteria nell'apparecchio video

– In qualsiasi momento

Vedere l'illustrazione **B**

Collegare questo trasformatore all'apparecchio video usando il cavo di collegamento DK-626 in dotazione. Installare il blocco batteria sull'apparecchio video e spegnere l'apparecchio video.

Per dettagli sul collegamento e il tempo di carica, fare riferimento al manuale di istruzioni dell'apparecchio video.

- Collegare il cavo di alimentazione ad una presa a muro.
- Collegare il cavo di collegamento DK-626 in dotazione al connettore DC OUT di questo trasformatore.
- Collegare la piastrina di collegamento all'apparecchio video.
- Lasciare spento l'apparecchio video. L'indicatore di stato del blocco batteria sul display dell'apparecchio video si illumina e la carica del blocco batteria installato nell'apparecchio video ha inizio.

Per caricare due blocchi batteria contemporaneamente

È possibile caricare un blocco batteria applicato a questo trasformatore e un altro blocco batteria installato nell'apparecchio video contemporaneamente.

- Installare i blocchi batteria su questo trasformatore e sull'apparecchio video.
- Eseguire i collegamenti mostrati nell'illustrazione **B**.
- Lasciare spento l'apparecchio video. La spia CHARGE di questo trasformatore e l'indicatore di stato del blocco batteria sull'apparecchio video si illuminano e la carica ha inizio.

Quando la spia CHARGE di questo apparecchio e l'indicatore di stato del blocco batteria dell'apparecchio video si spengono, la carica normale è stata completata. Per una carica completa, lasciare applicato il blocco batteria per circa un'ora.

Note

- Quando la carica del blocco batteria applicato a questo trasformatore è stata completata o quando si collega il cavo di alimentazione, la spia VTR/CAMERA di questo trasformatore può illuminarsi momentaneamente.
- Questo non è un problema.
- La carica del blocco batteria nell'apparecchio video viene interrotta durante l'uso dell'apparecchio video. La carica riprende quando l'apparecchio video viene spento.
- Se i blocchi batteria applicati all'apparecchio video e al trasformatore CA sono di tipi diversi, l'apparizione dell'indicatore di stato del blocco batteria sull'apparecchio video può essere leggermente ritardata e anche l'illuminazione della spia CHARGE sul trasformatore CA può essere leggermente ritardata.

Alimentazione di un apparecchio video

- Eseguire i collegamenti mostrati nell'illustrazione **B**.
- Regolare l'interruttore di alimentazione dell'apparecchio video su CAMERA o VTR. La spia VTR/CAMERA del trasformatore si illumina durante il funzionamento dell'apparecchio video.

Nota

Tenere il trasformatore lontano dall'apparecchio video se l'immagine è disturbata.